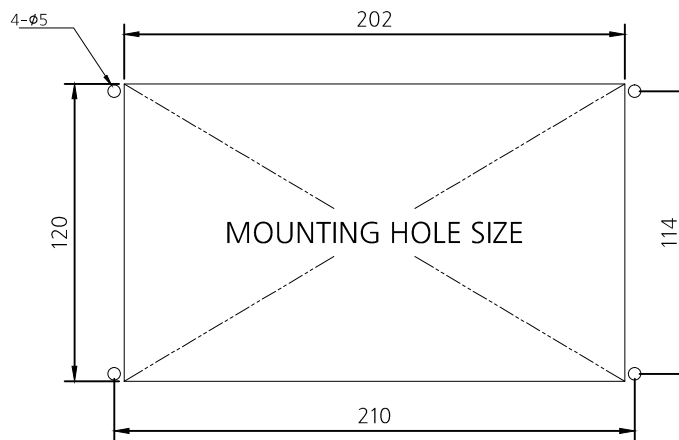
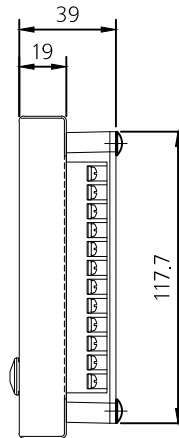


Dimensions  
 Supply Voltage : DC 8 ~ 32 [V]  
 PT Input Range : AC 0 ~ 550 [Vrms]  
 CT Input Range : AC 0 ~ 5 [Arms]  
 Operation Temp. : -25 ~ +70 [°C]  
 MPU, signal input : Min. AC 0.7[V]  
 Digital input : 4 points  
 Digital output : 3 points / AC 250[V] 5A



Mark	Q'TY	ECR No.	Description of change	Date	Created	Checked
------	------	---------	-----------------------	------	---------	---------

Color	LED Status	Description
Green	운 전 중 RUNNING	발전기 운전 중 경등 정지신호 출력 검멸
Red	과 속 도 OVER SPEED	중고장 발생시 경등 Shutdown
Red	냉각수과온 HIGH WATER TEMP.	
Red	윤활유저압 LOW LUB. OIL PRESS	
Red	비상정지 EMERGENCY STOP	
Red	과 전 압 OVER VOLTAGE	
Red	과 전 류 OVER CURRENT	
Orange	메뉴설정중 MENU SETTING	메뉴화면 진입시 점등

Symbol	7-SEGMENT Status
V	발전전압 [V] GEN. VOLTAGE
A	발전전류 [A] GEN. CURRENT
Hz	발전주파수 [Hz] GEN. FREQUENCY

Symbol	BAR-LED Status
	냉각수온도 [°C] COOLANT WATER TEMP.
	윤활유압력 [Bar] LUB. OIL PRESSURE
	배터리전압 [V] BATTERY VOLTAGE

Button	Description
기 동	제어 기능 : 발전기 기동
START, LEFT	메뉴 설정 : 변경할 자릿수를 좌측으로 이동
정 지	제어 기능 : 운전중인 발전기를 정지
STOP, UP	메뉴 설정 : 현재 자리의 숫자를 1 증가시킴
경고해제	제어 기능 : 1회 누를시 현재 경고로 해제
RESET, MENU, SAVE	메뉴 진입 : 5초 이상 누르면 메뉴설정 진입 메뉴 설정 : 현재 설정값 저장, 다음 메뉴진입

All Dimensions in millimeters unless otherwise stated

3rd Angle Projection	(주) 아이씨디 ICD CO.,LTD www.eicd.co.kr B-617, Smart Valley, Songdo-dong, Yeonsu-gu, Incheon, Korea	Drafting	Design	Checked	Weight	Type	Drawing Name	
		2017.01.17	2012.05.30	2017.01.17	- (Kg)	NeoGCP 3	CONTROLLER ASS'Y	
This Drawing and the Design shown are the property of ICD CORP. and must not be used or copied without their permission		Munkhtulga	Compark	Tony	Scale	Project No.	Drawing No.	
					1 / 2	-	42.00500-5128	
							Sheet	1 / 1