

NeoGCP i7 PLUS+

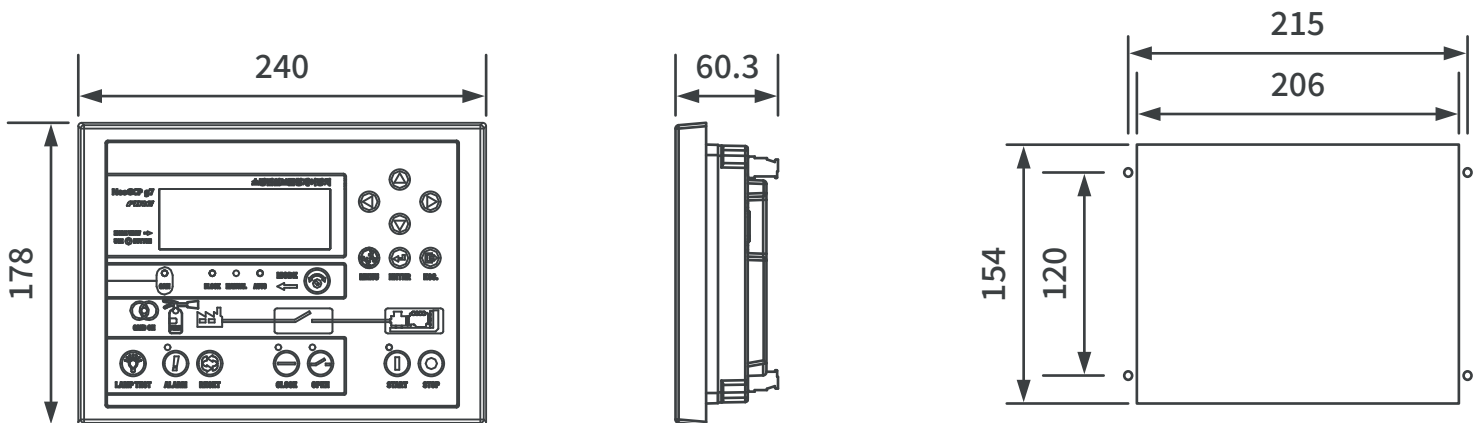
Features

- 192 x 64 그래픽 LCD를 적용한 한글 디스플레이
- 빠르고 정확한 전압, 전류 계측(오차율 1%)
- 7단계 차별화된 보호등급
- 단상/ 3상전압 또는 UVR접점을 이용한 AMF(AUTO MAINS FAILURE) 기능
- 최대 50개의 고장이력 저장 및 발전기 데이터 열람 가능
- 모든 입출력 접점 사용자 설정 가능
- 설치 유지보수가 간편한 착탈식 터미널블록 사용
- RS485 통신포트 내장 - MODBUS RTU 프로토콜 (04h, 05h) 지원
- 확장모듈(EP20) 최대 8개 출력접점 64개 설정 가능
Analog Input 확장: 최대 8개
(4개: RTD / 4개: 4~20[mA])
Digital Input 확장: 최대 8개
Digital Output 확장: 최대 72개 (250VAC 5[A])

Accessory

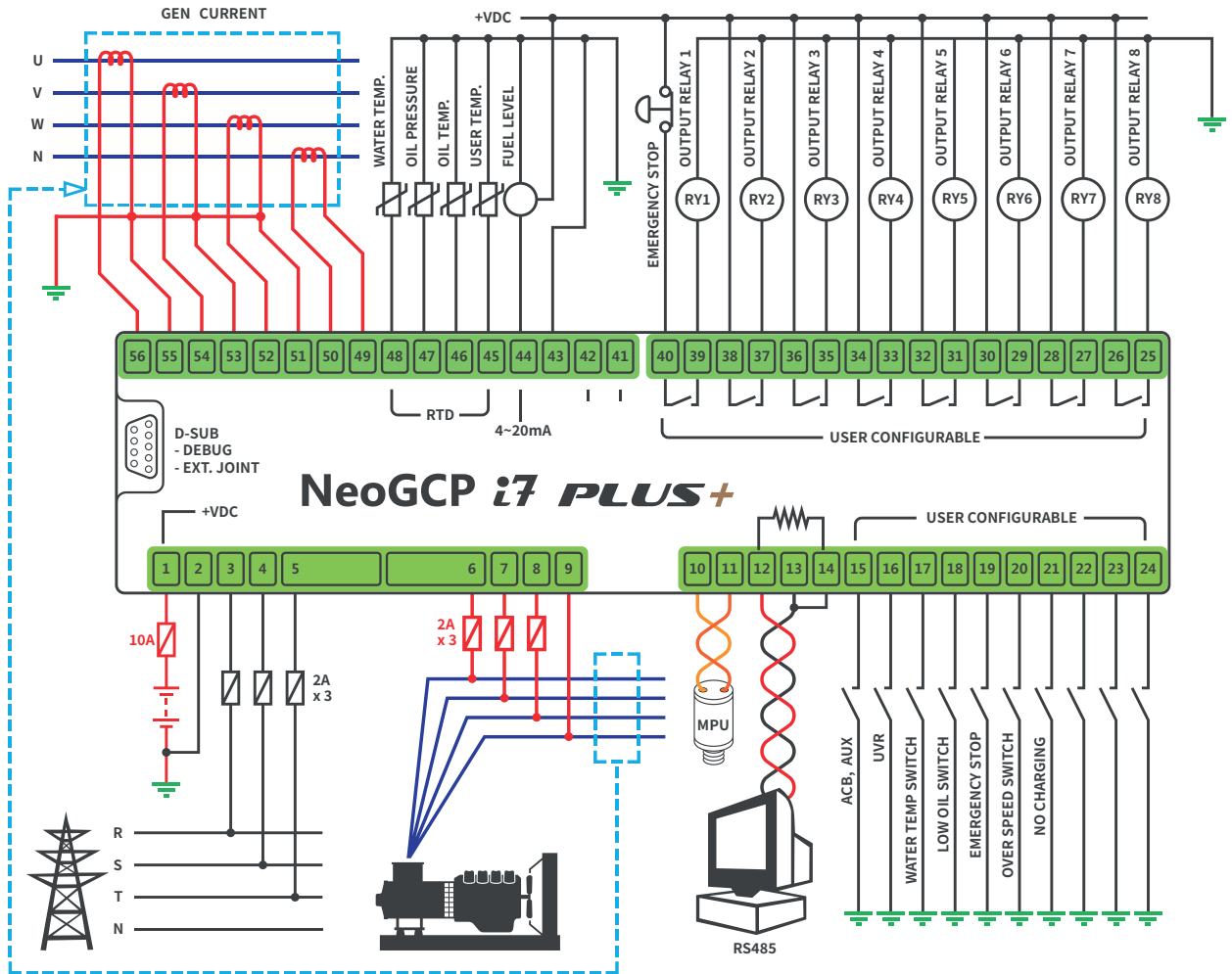
- EP20
- RS-485 converter
- LAN converter

Dimension (Unit: mm)



Specification

- 제어전원: DC8V ~ 32V
- 최대 소모전력: 5.0[W]
- 사용온도범위: -25[°C] ~ 70[°C]
- 입력전류: AC 0 ~ 5.0[A]
- 한전 & 발전 입력 전압: AC 0 ~ 550[V]
(한전 정전감지: 입력 접점 / 단상 / 삼상)
- 입력접점: 10개 / DC24V (-)신호 입력
- 출력릴레이: 8개 / 250VAC 5[A]
- MAGNETIC PICK-UP: 0.5[V] ~ 70[V]
- RS-485 port: 1개
- D-SUB port: 1개 (확장모듈 연결시)
- 센서 입력: 5개 (1개: 4~20[mA] / 4개: RTD)
- 무게: 1.1Kg



Connection Table

1	VDC +	컨트롤러 전원 입력
2	VDC -	DC 8~32[V]
3	MAIN R	한전 전압 입력
4	MAIN S	1P-2W 또는 3P-3W 입력
5	MAIN T	MAX AC 550[V]
6	GEN PT U	발전 전압 입력 1P-3W, 3P-3W, 3P-4W 입력 MAX AC 550[V]
7	GEN PT V	
8	GEN PT W	
9	GEN PT N	

10	MPU +	마그네틱 픽업 입력
11	MPU -	MIN AC 0.7[V]
12	RS485 +	RS485 통신포트
13	RS485 -	
14	RS485 END	RS485-와 연결시 중단저항 연결
15	DI 1	접점 입력 메뉴에서 항목 설정 가능 고장, 기능, 제어 접점으로 사용 DC- 입력
16	DI 2	
17	DI 3	
18	DI 4	
19	DI 5	
20	DI 6	
21	DI 7	
22	DI 8	
23	DI 9	
24	DI 10	

발전 CT 2차 전류 입력 1~5[A] CT 사용	GEN CT U+	56	
	GEN CT U-	55	
	GEN CT V+	54	
	GEN CT V-	53	
	GEN CT W+	52	
발전 ZCT 2차 전류 입력 1~5[A] CT 사용	GEN CT W-	51	
	GEN ZCT k	50	
	GEN ZCT l	49	
	냉각수 온도센서 입력 (RTD)	SENSOR 1	48
	오일 압력센서 입력 (RTD)	SENSOR 2	47
오일 온도센서 입력 (RTD)	SENSOR 3	46	
사용자 온도센서 입력 (RTD)	SENSOR 4	45	
연료레벨 센서 입력 (4~20mA)	SENSOR 5	44	
센서 공통 (-) 단자	SENSOR -	43	
		42	
		41	

릴레이 출력 무전압 접점으로 출력됨 메뉴에서 항목 설정 가능 MAX 5[A] 출력	RELAY 1	40
		39
	RELAY 2	38
		37
	RELAY 3	36
		35
	RELAY 4	34
		33
	RELAY 5	32
		31
	RELAY 6	30
		29
	RELAY 7	28
		27
	RELAY 8	26
		25