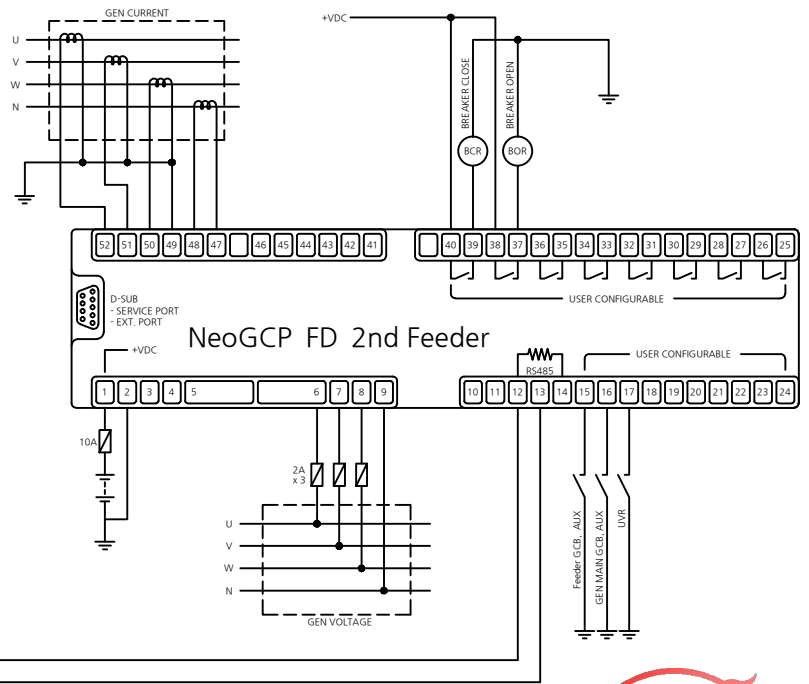
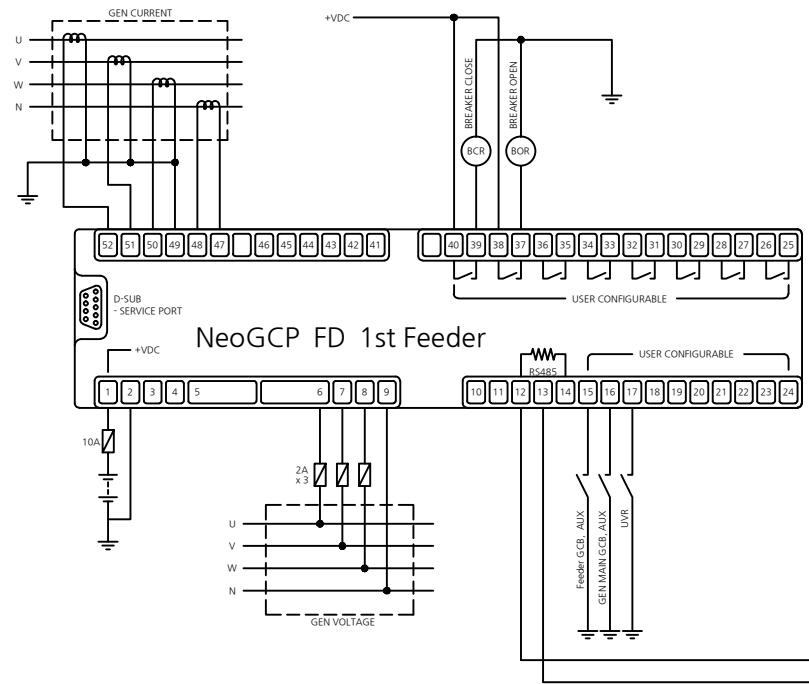


Mark	Q'TY	ECR No.	Description of change	Date	Created	Checked
------	------	---------	-----------------------	------	---------	---------

Circuit Diagram



Specification

- Supply Voltage : DC 8 ~ 32 [V]
- PT Input Range : AC 0 ~ 550 [Vrms]
- CT Input Range : AC 0 ~ 5 [Arms]
- Operation Temp. : -25 ~ +70 [°C]
- 통신포트 : RS485+, RS485-
- Digitar Input : 설정가능 10점 / 제어전원 (VDC)-입력
- Digitar Output : 설정가능 8점 / AC 250[V] 5A

Connection Table

1	VDC +	컨트롤러 전원 입력
2	VDC -	DC 8~32[V]
3	MAIN R	
4	MAIN S	사용하지 않음
5	MAIN T	
6	GEN PT U	발전 전압 입력
7	GEN PT V	1P-3W, 3P-3W, 3P-4W 입력
8	GEN PT W	MAX AC 550[V]
9	GEN PT N	

10	MPU+	사용하지 않음
11	MPU-	
12	RS485+	RS485 통신포트
13	RS485-	
14	RS485 END	RS485-외 연결시 용단자함 연결
15	DI 1	
16	DI 2	
17	DI 3	
18	DI 4	점등 입력
19	DI 5	연속해서 항목 설정 가능
20	DI 6	고령, 기능, 제어 검정으로 사용
21	DI 7	
22	DI 8	DC-입력
23	DI 9	
24	DI 10	

RELAY 1	40
RELAY 2	39
RELAY 3	38
RELAY 4	37
RELAY 5	36
RELAY 6	35
RELAY 7	34
RELAY 8	33
RELAY 9	32
RELAY 10	31
RELAY 11	30
RELAY 12	29
RELAY 13	28
RELAY 14	27
RELAY 15	26
RELAY 16	25

부하 CT 2차 권류 입력	GEN CT U+	52
2차 권류 1~5[A] CT 사용	GEN CT U-	51
	GEN CT V+	50
	GEN CT V-	49
지력감소용 GR-CT 권류 입력	GEN ZCT k	48
2차 권류 1~5[A] CT 사용	GEN ZCT l	47
	SENSOR 1	46
	SENSOR 2	45
	SENSOR 3	44
	SENSOR 4	43
	SENSOR 5	42
	SENSOR -	41

All Dimensions in millimeters unless otherwise stated

 3rd Angle Projection	 (주) 아이씨디 ICD CO.,LTD www.eicd.co.kr	B-617, Smart Valley, Songdo-dong, Yeonsu-gu, Incheon, Korea	Drafting	Design	Checked	Weight	Type	Drawing Name	
			2017.06.01	2017.06.01	2017.06.01		NeoGCP FD	SEQUENCE DIAGRAM	
This Drawing and the Design shown are the property of ICD CORP. and must not to be used or copied without their permission			Munkhtulga	Munkhtulga	Tony	Scale	Project No.	Drawing No.	Sheet
						N / S	IFK	42.99591-0049	1 / 1